



La progettazione funzionale

AIIC 2024
ROMA

arjo

**L'importanza della progettazione degli
spazi:**

**strategie integrate per l'assistenza
sanitaria**

dott. ing. Alessandro Pastore



PRESENTATION OVERVIEW

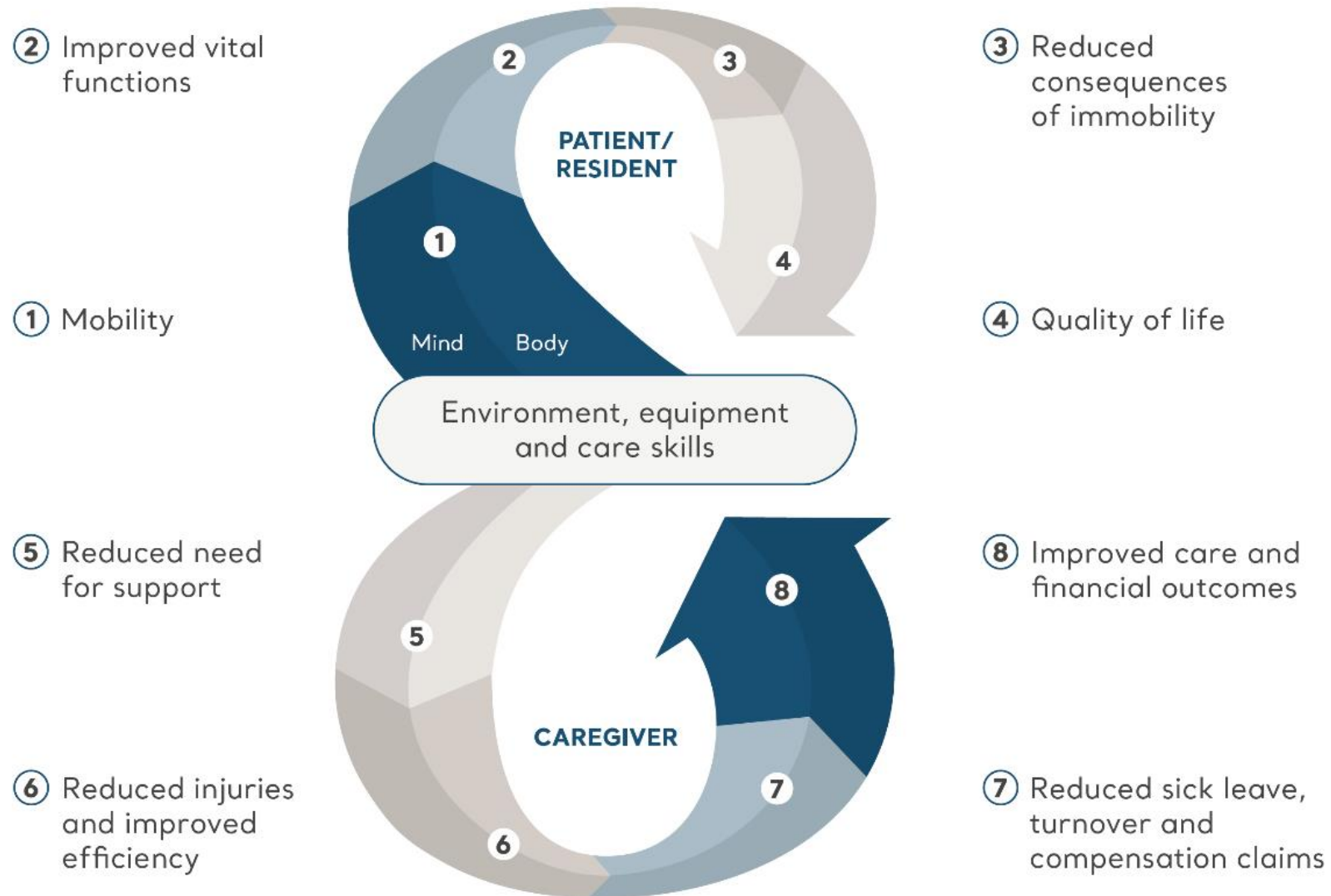


**MOBILITA' E RISCHIO
CORRELATO**



**PROGETTAZIONE
INTEGRATA**

Mobilità e rischio correlato: The Positive 8



Mobility Gallery (acute care)



Albert



Barbara



Carl



Doris



Emma

Mobility Gallery (long term care)



Albert



Barbara



Carl



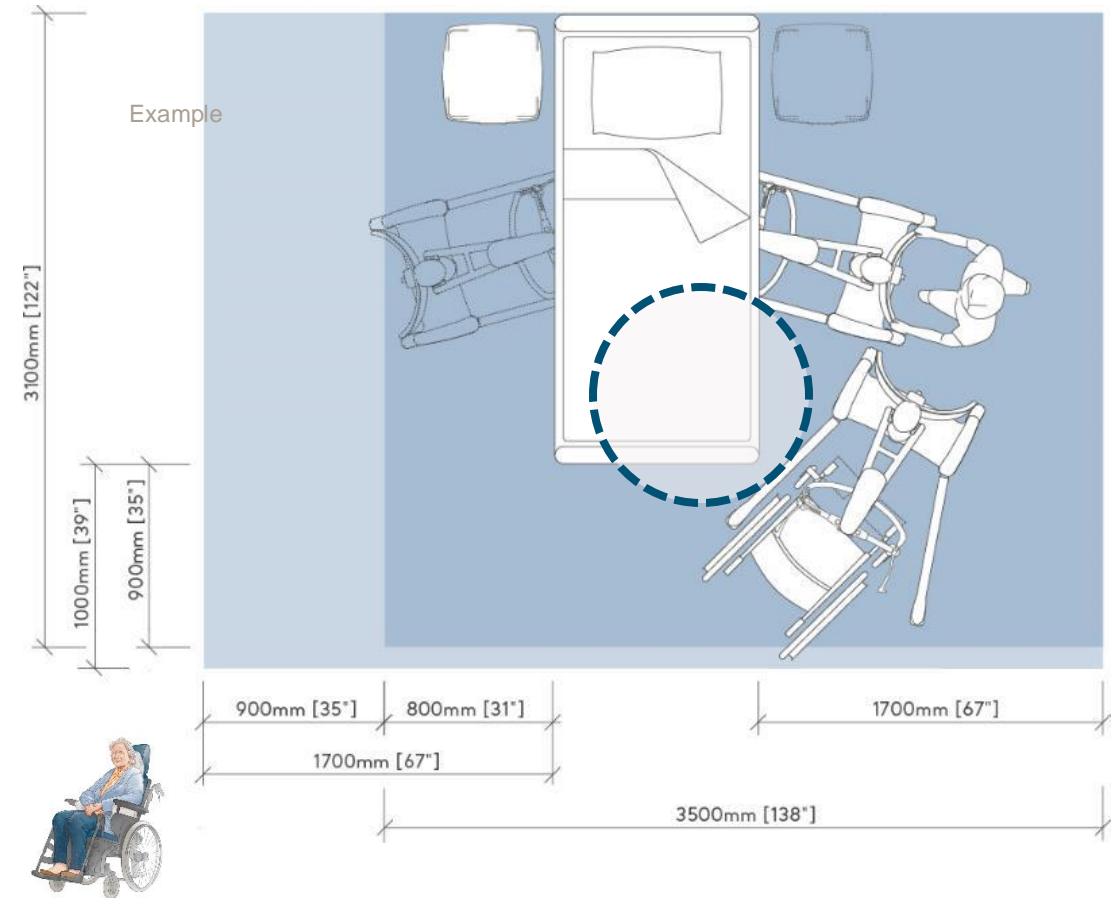
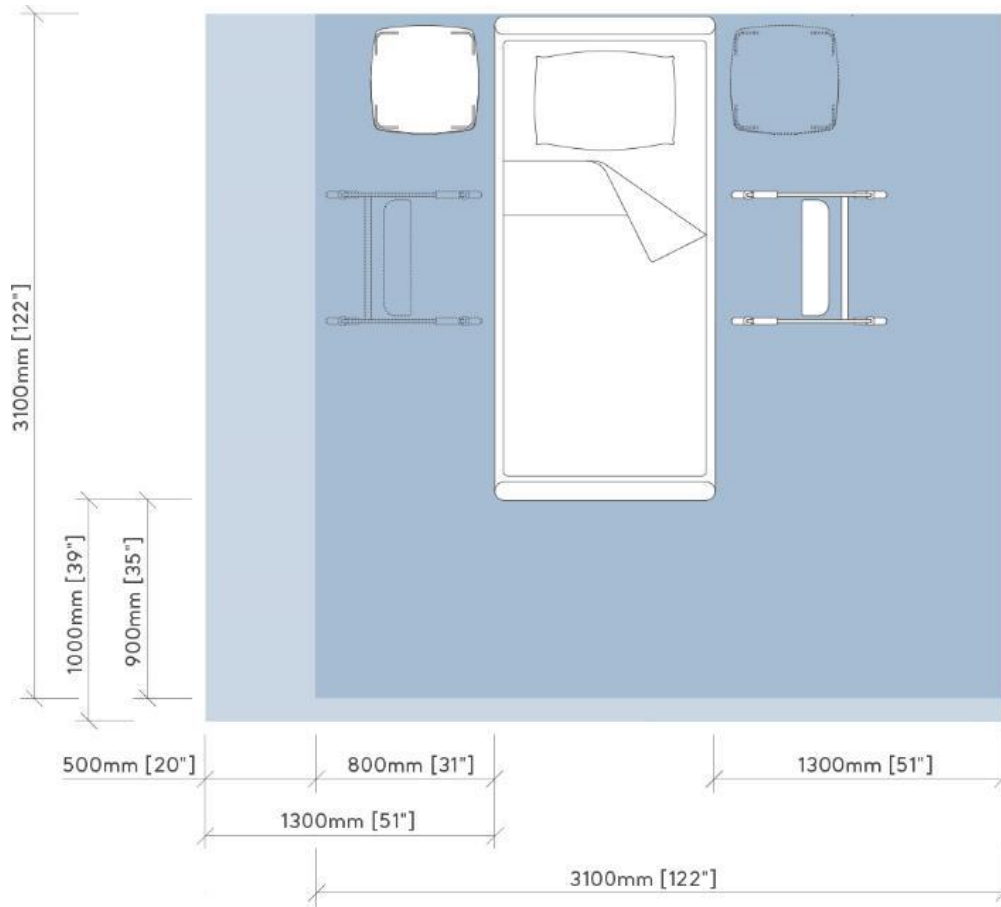
Doris



Emma

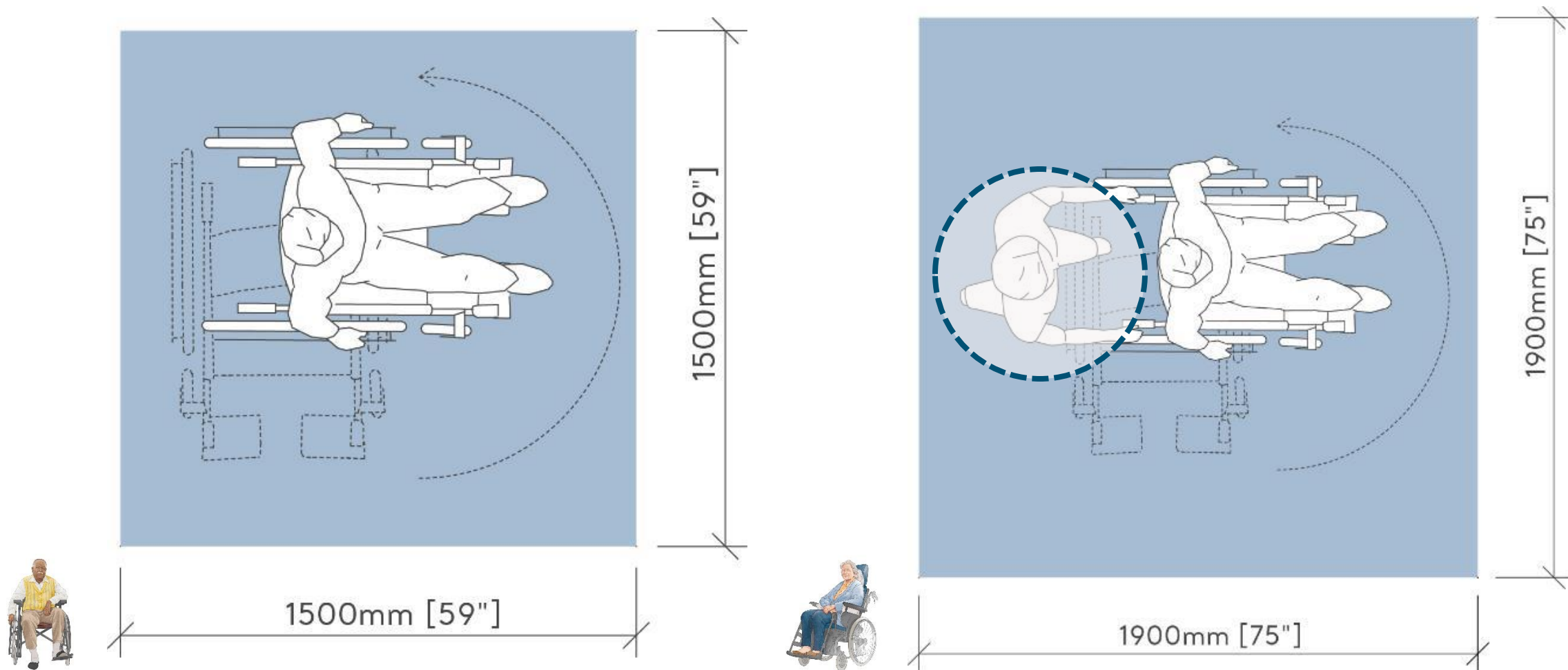
Progettazione degli spazi per pazienti e residenti

Differenti livelli di mobilità necessitano differenti spazi di manovra

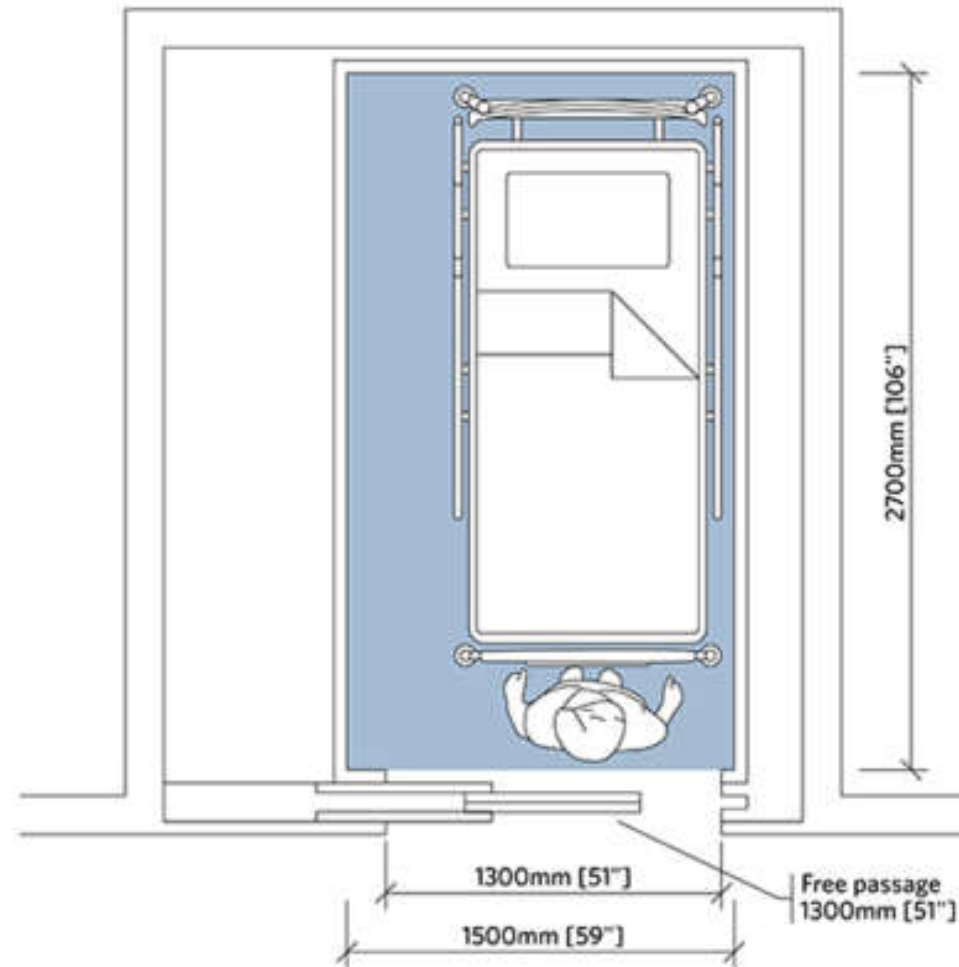


Progettazione degli spazi per pazienti e residenti

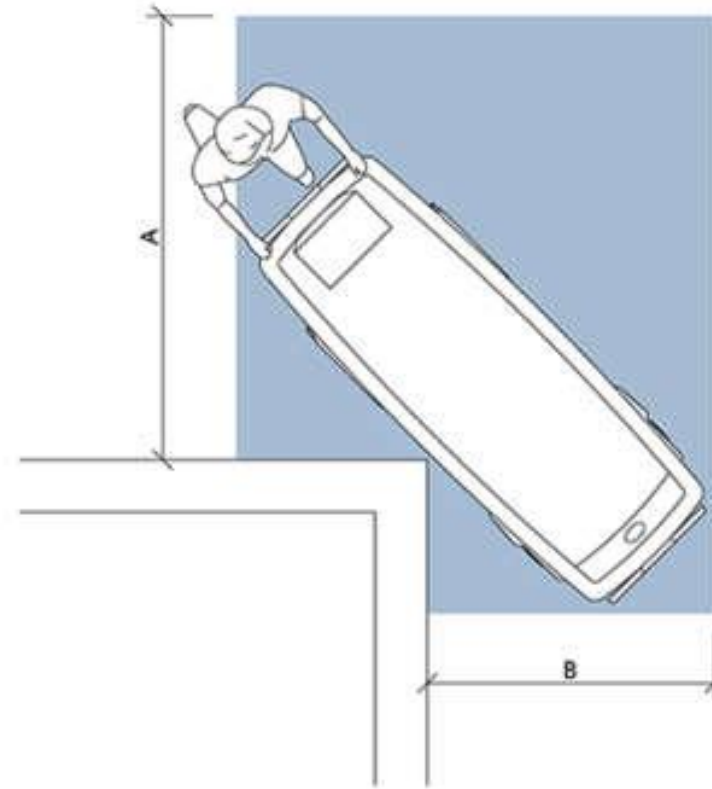
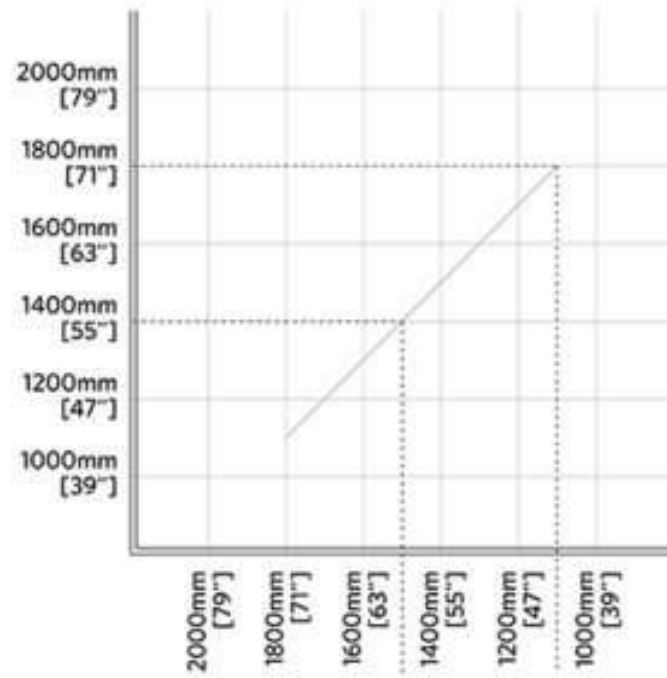
Differenti livelli di mobilità necessitano differenti spazi di manovra



Ascensori



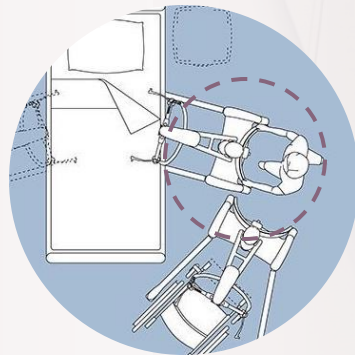
Percorsi e raggi di curvatura



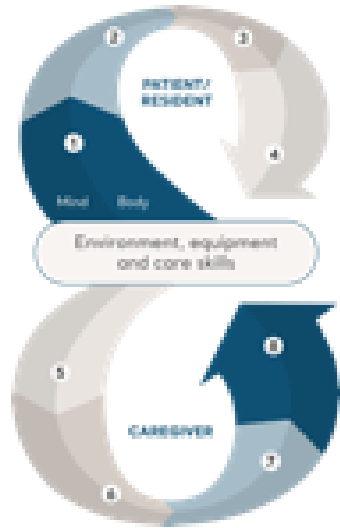
La guida Arjo per architetti e progettisti

Creare ambienti di cura che:

- Facilitano la routine assistenziale rendendola efficace ed ergonomica
- Si possano adattare alle mutevoli esigenze dei pazienti e del personale.



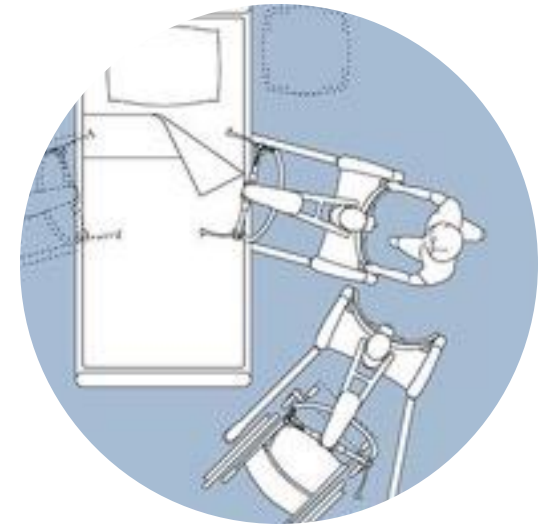
La nostra filosofia: Empowering Movements



**Arjo
Positive Eight®**



**Arjo
Mobility Gallery®**



**Arjo
Guide for Architects
and Planners**



Thank you.

At Arjo, we are committed to improving the everyday lives of people affected by reduced mobility and age-related health challenges. With products and solutions that ensure ergonomic patient handling, personal hygiene, disinfection, diagnostics, and the effective prevention of pressure ulcers and venous thromboembolism, we help professionals across care environments to continually raise the standard of safe and dignified care. Everything we do, we do with people in mind. www.arjo.com